

Pensado para ayudarte
Cr  e  pour vous aider
Doordacht design

Pensado para ayudarte Crée pour vous aider Doordacht design

La observación del trabajo que se realiza en la cocina determina su diseño. Cada una de las tareas requiere una solución específica. Y la propuesta de Santos está pensada para hacer más cómoda, más rápida, más limpia y más satisfactoria la labor de cocinar.

Además, el sistema modular permite la adaptación a cualquier tipo de espacio. Y hace posible, también, ofrecer un amplio abanico de opciones a las demandas de cada usuario.

Funcionalidad, ergonomía, versatilidad: son los criterios que guían el diseño de la cocina. Pero son, sobre todo, la respuesta a las necesidades que descubrimos a la hora de conservar los alimentos, de preparar la comida o de limpiar.

El objetivo final será facilitarle la labor a quien dispone de poco tiempo para preparar la comida. Se pretende, asimismo, crear ese ambiente acogedor para el que desea disfrutar de la elaboración de una cena que requiera esmero y buen gusto. Se trata de convertir la cocina en una estancia acogedora, un lugar de convivencia familiar. Por eso se puede afirmar que lo bello surge de lo funcional.

Desde esta premisa, cuantos elementos componen una cocina vienen a integrarse en este espacio armónico. En la exploración de los detalles se revela el concepto de funcionalidad. A su vez, la visión de conjunto da lugar a la idea de lo bello. En definitiva, se busca aplicar aquella lógica que conecta algo tan concreto como el diseño de cocinas con la, tan abstracta como deseable, aspiración de bienestar.

Pasión por materializar ilusiones La passion pour réaliser vos rêves Dromen waarmaken



De todo lo vivido y experimentado durante mis primeros pasos como ayudante en la pequeña carpintería de mi padre, conservo un especial recuerdo de la pasión que, de manera instintiva, infundía en quienes nos encontrábamos a su alrededor.

Trabajando a su lado, era sencillo sentir que nuestra misión iba más allá de la fabricación de un mueble. No tratábamos con madera, sino con materia sensible y viva a la que, además de con destreza y dedicación, había que enfrentarse con cariño y responsabilidad. Alguien había depositado su ilusión en nuestras manos, y con ellas debíamos moldearla, darle forma hasta lograr la pieza única que acabaría integrándose en su vida.

Cada nuevo proyecto se presentaba como un desafío, como un reto que exigía responder a la confianza de una persona no solo con una correcta materialización de su idea, sino con un resultado capaz de superar sus expectativas. Era necesario responder con pasión, con entusiasmo, buscando en nuestro interior ese algo más que, sumado al saber hacer, puede transformar un buen trabajo en un trabajo sorprendente.

Han pasado los años, pero nada de esto se ha perdido en el tiempo. Es más, hoy se encuentra más presente que nunca. Han surgido nuevas ideas, nuevos métodos, nuevos sistemas y nuevas personas. Nunca hemos dejado de evolucionar, pero siempre lo hemos hecho alentados por el espíritu original de aquella pequeña carpintería.

Espero que, en las páginas que siguen, encuentren un reflejo de esta pasión que nos ha impulsado y, sin duda, nos seguirá impulsando en el futuro.

José Santos

Las personas crean su espacio
Les personnes créent leur espace
Mensen creëren hun eigen ruimte

Con mayor o menor conciencia, el ser humano siempre ha percibido su espacio como una superficie sobre la que proyectar su mundo interior. Cada persona necesita crear el suyo propio, adecuándolo a su mentalidad y a su forma de vida. Nosotros debemos canalizar y favorecer este proceso creativo en la cocina, verdadero centro del hogar, aportando soluciones que respondan a las necesidades concretas de cada persona, de su vivienda y de su entorno.

Plus ou moins consciemment, les êtres humains ont toujours perçu leur espace comme une surface sur laquelle ils pouvaient projeter leur monde intérieur. Chaque personne a besoin de créer son propre espace, de l'adapter à sa mentalité et à son mode de vie. Nous avons à canaliser et à encourager ce processus créatif dans la cuisine, véritable cœur du foyer, en apportant des solutions aux besoins concrets de chaque personne, de son logement et de son cadre de vie.

In meer of mindere mate hebben mensen de hun omgevende ruimte steeds ervaren als een canvas waarop ze hun inwendige wereld konden projecteren. Elke mens heeft de neiging de meest nabije ruimte aan te passen aan zijn mentaliteit en levensstijl. Het is onze taak dit creatieve proces te kanaliseren in de keuken, het kloppende hart van een huis, waar we naar antwoorden zoeken voor de concrete noden van elke mens, in functie van zijn huis en omgeving.

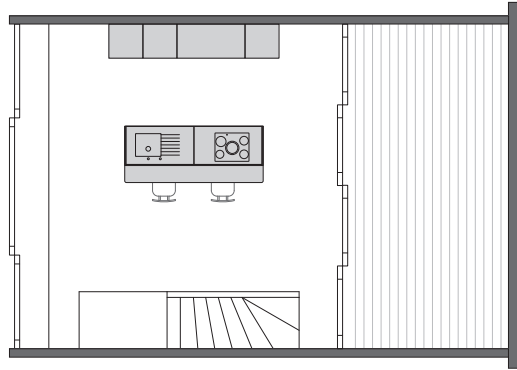








Una isla en 20 metros cuadrados
Une îlot sur 20 mètres carrés
Een eiland op 20 m²



La distribución en isla permite integrar, en un único espacio, las zonas de preparación, cocción, lavado y almacenaje. De esta forma, con independencia del tamaño de la estancia, se crea un lugar de trabajo cómodo, organizado y agradable, en el que todo se encuentra accesible sin apenas necesidad de desplazamientos.

La distribution en îlot permet d'intégrer, dans un seul et même espace, les zones de préparation, de cuisson, de lavage et de rangement. Ainsi, quelle que soit la taille de la pièce, un espace de travail est créé ; il est confortable, bien organisé et agréable. Tout est à portée de main sans qu'il y ait besoin de se déplacer.

Dankzij de eiland-opstelling worden in één enkele ruimte alle functies samengebracht: voorbereiding, koken, wassen en opbergen. Ongeacht de beschikbare ruimte creëren we aldus een comfortabele, goed georganiseerde en aangename werkplaats, waar alles binnen handbereik is.



Portafregadero con cubos para residuos en el cajón superior. Con esta disposición, los cubos se encuentran más accesibles.

Sous-évier avec bacs à ordures dans le tiroir supérieur. Grâce à cette disposition, les poubelles sont plus accessibles.

Spoelunit met afvalcontainers in de bovenste lade, waar ze veel toegankelijker zijn.



Cajón inferior aislado e independiente, en el que pueden almacenarse alimentos.

Tiroir inférieur isolé et indépendant où il est possible de ranger des aliments.

Geïsoleerde en onafhankelijke onderste lade, voor het stockeren van voedingsmiddelen.

La encimera prolongada de Ferrostone blanco ofrece un espacio que funciona como mesa auxiliar, favoreciendo además la uniformidad cromática de la isla.

Le plan de travail prolongé en Ferrostone blanc permet la mise à disposition d'un espace qui fait office de table d'appoint, tout en renforçant l'uniformité chromatique de l'îlot.

Het verlengde werkblad uit witte Ferrostone doet dienst als bijkomende tafel en versterkt de chromatische uniformiteit van het eiland.









Solución sobre solución
Une solution en cachant d'autres
Oplossing bovenop oplossing

El apilamiento vertical ayuda a optimizar los espacios en la cocina: además de proporcionar zonas adicionales de almacenaje, permite disponer de varios electrodomésticos en un espacio reducido. En este caso, en una misma columna se han reunido el horno y el lavavajillas, favoreciendo que este se encuentre justo frente a la zona de lavado.

L'empilement vertical contribue à optimiser les espaces dans la cuisine: non seulement il fournit des espaces supplémentaires de rangement, mais il permet également de disposer plusieurs appareils électroménagers dans un espace réduit. Ici, sur une seule et même armoire colonne, ont été réunis le four et le lave-vaisselle pour que ce dernier soit situé juste en face de la zone de lavage.

Het verticale stapelen draagt bij aan de optimalisatie van het plaatsgebruik in de keuken: niet enkel wordt extra opslagruimte gecreëerd, de huishoudelijke apparatuur is ook steeds binnen handbereik. Dit voorbeeld combineert in éénzelfde kolom oven en vaatwasser, net tegenover de wasruimte.



Miele

Miele

Bitte beachten Sie
die Bedienungsanleitung

Mueble columna con puerta de apertura lateral e interior equipado con parrillas reversibles de madera. La superficie opcional de vidrio permite disponer elementos con base reducida, evitando que vuelquen.

Armoire colonne à porte battante et intérieur équipé de grilles réversibles en bois. La surface en verre, optionnelle, permet d'y poser des éléments dont la base est de petite taille sans qu'ils se renversent.

Kolommeubel met laterale deur en interieur uitgerust met omkeerbare houten roosters. De optionele glazen bedekking laat toe elementen met een kleine voet te plaatsen zonder dat deze kunnen omkantelen.





La principal cualidad de la serie Minos, más allá de la resistencia de sus materiales o la variedad de sus acabados, se encuentra en la depuración de elementos. Su tirador oculto hace que los frentes resulten más atractivos, pero también mucho más fáciles de limpiar. La pureza de líneas se ve acentuada por el empleo del blanco en los distintos elementos que integran el conjunto: gola, tirador, frente y zócalo.

La qualité principale de la série Minos, outre ses matériaux résistants ou la variété de ses finitions, tient à ses éléments aux lignes épurées. Les poignées cachées font tout le charme des façades et les rendent beaucoup plus faciles à nettoyer. La pureté des lignes est accentuée par le blanc des divers éléments qui composent cet ensemble : le profil, la poignée, la façade et la plinthe.

Naast haar resistente materialen en variatie in afwerking, munt de Minosreeks misschien nog het meest uit door de puurheid van haar vormgeving. De verborgen handgreep maakt de fronten nog aantrekkelijker en gemakkelijker te reinigen. De pure lijnen worden benadrukt door de terugkerende witte kleur in Minosprofiel, handgreep, front en plint.

Funcionalidad y estética
Fonctionnalité et esthétique
Functionaliteit en esthetiek

Cambia el mundo, y con él las personas, los gustos y las necesidades, pero no el deseo de disfrutar al máximo de nuestro tiempo. La cocina es uno de los lugares de la casa que más tiempo nos puede demandar, pero también uno de los que más nos puede ofrecer. Por eso en la cocina, tal vez más que en ninguna otra estancia, la respuesta a esta realidad se encuentra en el equilibrio: lo funcional resulta bello, lo bello resulta funcional. A diferencia de otros sistemas, belleza y funcionalidad se encuentran en la serie Minos: su tirador oculto no resta capacidad de almacenamiento. Para conseguirlo, se ha incorporado una gola en la parte superior, y un rebaje en el cajón intermedio. La serie Minos dispone de multitud de acabados, entre ellos el Laricio Grabado.

Le monde change, les personnes changent également, leurs goûts et leurs besoins évoluent, mais ce qui ne change pas, c'est la volonté de tirer le meilleur profit possible de notre temps. La cuisine est l'un des lieux de la maison auquel nous pouvons être amenés à consacrer le plus de temps, mais elle compte également parmi ceux qui ont le plus à offrir. C'est pourquoi, dans la cuisine plus que dans toute autre pièce, la réponse à cette réalité vient de l'équilibre : ce qui est fonctionnel est beau, ce qui est beau est fonctionnel. Contrairement à d'autres systèmes, la beauté et la fonctionnalité sont présents dans la série Minos : sa poignée cachée ne réduit en rien sa capacité de rangement. Pour y parvenir, un profil a été posé sur la partie supérieure, et une découpe a été pratiquée sur le tiroir intermédiaire. La série Minos compte un grand nombre de finitions, dont le Laricio Gravé.

De wereld, de mens, smaken en noden veranderen, maar ons verlangen maximaal van de tijd te genieten blijft ongewijzigd. De keuken is één van de plaatsen in ons huis die veel tijd van ons vraagt, maar die ons ook veel in ruil geeft. Want daar vooral speelt evenwicht een rol: functionaliteit is mooi, en schoonheid is functioneel. Beide komen in de Minosreeks uitgesproken aan bod: de verborgen handgreep doet geen afbreuk aan de opslagcapaciteit, dankzij een Minosprofiel in het bovenste deel en een verlaging in de middelste lade. De Minosreeks biedt een hele reeks afwerkingen, waaronder de afwerking in Gegraveerde Den.









WINE
ALBA
GUNDIA
TIO
GUNDIA
OIN
GUNDIA



El accesorio botellero, elaborado en tablero marino, convierte un cajón en un espacio para el almacenaje de botellas.

L'accessoire casier à bouteilles, confectionné en tableau marin, transforme un tiroir en un rangement pour bouteilles.

Het flessenrek accessoire, uitgevoerd in watervaste multiplex, verandert een lade in een opslagruimte voor flessen.









Nuevos usos para los materiales de siempre: el empleo de vidrio en la zona alta confiere sensación de ligereza al conjunto de la cocina.

De nouveaux usages pour les matériaux traditionnels : l'utilisation du verre dans le linéaire haut apporte une sensation de légèreté à l'ensemble de la cuisine.

Nieuwe toepassingen voor klassieke materialen: het gebruik van glas in de hoge zone geeft een gevoel van lichtheid aan het geheel.



Los utensilios de uso más frecuente se encuentran reunidos en espaciosos cajones de 60 cm de profundidad, capaces de soportar hasta 65 kg de peso y equipados con accesorios extraíbles de madera natural.

Les ustensiles les plus fréquemment utilisés sont regroupés dans des tiroirs spacieux d'une profondeur de 60 cm, pouvant supporter un poids allant jusqu'à 65 kg et équipés d'accessoires amovibles en bois naturel.

De vaakst gebruikte voorwerpen liggen samen in ruime laden met een diepte van 60 cm die maximaal 65 kg kunnen dragen en uitgerust zijn met uittrekbare accessoires uit natuurhout.

Integración de campana y perfil de iluminación
Intégration de la hotte et profil d'éclairage
Integratie van afzuigkap en verlichtingsprofiel

El perfil de iluminación doble permite que la campana extraíble se integre en la zona alta una vez recogida, contribuyendo a mantener la uniformidad estética del conjunto. Esta solución, al contrario de lo que ocurre con la campana decorativa, ofrece un espacio adicional de almacenamiento. Además, incorpora un sistema de iluminación para la zona de trabajo, tomas de corriente para pequeños electrodomésticos, y un rail para acomodar diversos accesorios que, de esta forma, se encuentran siempre accesibles.

Le profil d'éclairage double permet d'intégrer la hotte, en la refermant, dans le linéaire haut, ce qui contribue à préserver l'uniformité esthétique de l'ensemble. Cette solution, contrairement à la hotte décorative, dégage un espace supplémentaire de rangement. Il comporte, en outre, un système d'éclairage pour la zone de travail, des prises de courant pour petits électroménagers et un rail pouvant accueillir divers accessoires qui, ainsi, seront toujours à portée de main.

Het dubbele verlichtingsprofiel laat toe de uittrekbare afzuigkap te integreren in de hoge zone en de esthetische uniformiteit van het geheel te behouden. In tegenstelling tot de decoratieve afzuigkap, biedt dit systeem bijkomstige opslagruimte. Ook vinden we een verlichtingssysteem voor de werkruimte, stopcontacten voor kleine huishoudapparaten, en een rail voor accessoires die aldus steeds binnen handbereik zijn.



En ocasiones, aún disponiendo de una cocina amplia y confortable, preferimos disfrutar de la comida en otra estancia de la casa. El carro multifunción resulta una herramienta muy práctica con la que trasladar los platos y el menaje desde la cocina al comedor o al salón.

Dans certains cas, même si nous disposons d'une cuisine spacieuse et confortable, nous préférons savourer nos repas dans une autre pièce de la maison. La desserte multifonctionnelle est un ustensile très pratique grâce auquel les plats et la vaisselle peuvent être transportés de la cuisine à la salle à manger ou au salon.

Soms is een ruime en comfortabele keuken niet genoeg en wil je gewoon eens ergens anders eten. Het multifunctionele karretje is handig om borden en ander gerief van de keuken naar eetkamer of woonkamer te brengen.









La distribución en columnas permite incorporar múltiples funciones en un espacio reducido: una zona de almacenamiento y preparación en el interior de los módulos persiana, un frigorífico en formato cajón extraíble, y un horno. El laminado blanco de la persiana contribuye a su integración en el conjunto de la cocina.

L'agencement à l'aide d'armoires colonnes permet d'incorporer de multiples fonctions dans un espace réduit : une zone de rangement et de préparation à l'intérieur des meubles à volet roulant, un réfrigérateur en format horizontal coulissant, ainsi qu'un four. Le stratifié blanc du volet roulant contribue à son intégration dans l'ensemble de la cuisine.

De verdeling in kolommen laat toe allerlei functies te integreren in een beperkte ruimte: een opslagruimte en bereidingsruimte in de rolluikmodules, een koelkast in uittrekbaar ladeformaat, en een oven. Het witte laminaat van het rolluik past perfect in het geheel.



Fusión de espacios
Fusion des espaces
Samenvloeiing van ruimtes

El tirador se reduce a la mínima expresión, permaneciendo prácticamente oculto a la vista. De esta forma se propicia la fusión de espacios: las zonas de cocina, comedor y salón se unifican en un ambiente diáfano que no solo se destina a cocinar.

La poignée est réduite à l'expression minimale, en restant pratiquement caché de la vue. C'est ainsi que la fusion des espaces est favorisée : cuisine, salle à manger et salon sont réunis dans un décor diaphane qui n'est pas seulement destiné à cuisiner.

De greep komt minimaal tot uiting, ze is bijna onzichtbaar voor het blote oog. Hierdoor creëert men de samenvloeiing van de ruimtes: de zones van de keuken, eetkamer en woonkamer vormen één geheel in een heldere omgeving welke niet enkel bestemd is om te koken.





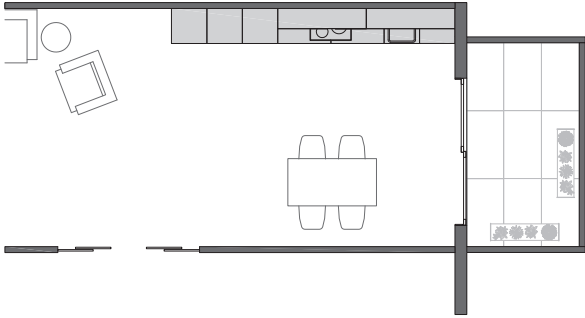
El sistema de apertura del modelo Umbra se caracteriza por la discreción. Su secreto: el tirador se combina con una gola de igual color que el frente de la cocina, integrándose perfectamente en el conjunto.

Le système d'ouverture du modèle Umbra est caractérisé par la discrétion. Son secret : la poignée est combinée avec un profil de la même couleur que la façade de la cuisine, étant parfaitement intégré dans l'ensemble.

Het openingssysteem van het model Umbra wordt gekenmerkt door de discretie. Haar geheim: de greep wordt gecombineerd met een profiel van dezelfde kleur als het front van de keuken, en integreert zich hierdoor perfect in het geheel.







La simplicidad y la limpieza estética son factores determinantes a la hora de crear espacios homogéneos. Se eliminan los elementos innecesarios, los tiradores se camuflan o directamente desaparecen, como en este caso.

La simplicité et la pureté esthétique sont des facteurs déterminants lorsqu'il s'agit de créer des espaces homogènes. Les éléments superflus sont éliminés, les poignées se fondent dans la masse ou disparaissent totalement, comme c'est le cas ici.

De esthetische eenvoudigheid en de strakke lijnen zijn doorslaggevende factoren voor de creatie van homogene ruimtes. De onnodige elementen worden verwijderd, de grepen worden gecamoufleerd of, zoals in dit geval, verdwijnen eenvoudigweg.







El frente liso sin tirador del modelo Line destaca por su aportación estética, pero también cuenta con una importante función práctica ya que, gracias a su sistema de gola continua, permite la apertura en cualquier punto.

La façade lisse, sans poignée, se caractérise par son apport esthétique, mais elle représente également un avantage pratique considérable puisque, grâce à son système de profil en continu, elle permet l'ouverture depuis n'importe quel point de la façade en question.

Het gladde front zonder greep springt uit het oog door zijn esthetische bijdrage, maar bezit ook een belangrijke praktische functie aangezien het, dankzij het continue profielsysteem, toestaat dat de meubels in eerder welk punt geopend kunnen worden.





Prescindir de lo accesorio nos acerca a una belleza sencilla, sobria y discreta, pero capaz de generar profundas emociones.

Faire abstraction de tout ce qui accessoire nous ramène à une beauté simple, sobre et discrète, mais à même de faire naître des émotions profondes.

Door van accessoires af te zien creëert men een eenvoudige, sobere en discrete schoonheid, die echter ook in staat is om diepe emoties op te wekken.









En la zona de columnas con modulación a techo se integran hornos, frigorífico y congelador, además de amplios espacios para almacenaje. El tirador de barra aporta belleza, pero también funcionalidad, pues facilita el acceso al interior de estos muebles.

L'enfilade de colonnes avec ameublement sous plafond, installée perpendiculairement à l'îlot, et qui héberge le réfrigérateur, le congélateur et les fours, met également à disposition de vastes espaces pour le stockage. La poignée, en format barre, apporte une touche esthétique mais également fonctionnelle car elle rend plus aisé l'accès à l'intérieur de ces meubles.

De wandkastenzone die tot aan het plafond reikt bevat naast ovens, een koelkast en een diepvriezer ook grote opbergruimtes. De relinggriep draagt bij aan de schoonheid, maar ook aan de functionaliteit, aangezien het de toegang tot het interieur van deze meubels vergemakkelijkt.

Un detalle que no se ve, pero se aprecia

Un détail qui ne s'offre pas aux regards mais qui est remarquable

Een detail dat men niet ziet, maar wel waardeert



La total ausencia de tirador es uno de los rasgos más característicos del modelo Intra. Para hacerlo posible, Santos ha desarrollado un novedoso sistema de apertura en el que la gola se adapta para adquirir las funciones de tirador. Así, los frentes se mantienen completamente limpios, resaltando aún más la pureza de sus líneas.

L'absence totale de poignée et l'un des traits les plus caractéristiques du modèle Intra. Pour que ceci devienne possible, Santos a développé un novateur système d'ouverture dans lequel le profil est adapté pour jouer le rôle de la poignée. Ainsi, les façades restent nues, ce qui met encore plus en valeur la pureté de leurs lignes.

De totale afwezigheid van de greep is één van de meest karakteristieke eigenschappen van het model Intra. Om dit mogelijk te maken heeft Santos een vernieuwend openingssysteem ontwikkeld waarin het profiel aangepast wordt om zo de functies van een greep te verkrijgen. Hierdoor worden de strakke lijnen van de fronten behouden, en wordt de zuiverheid van de lijnen nog meer benadrukt.

Siempre hay algo por descubrir
Il y a toujours quelque chose à découvrir
Laat je verrassen

Es posible entender la cocina como un ámbito en el que ya todo ha sido descubierto y catalogado, pero también como un espacio sobre el que es posible realizar un ejercicio constante de análisis y reinterpretación. Este es el punto de vista que nos permite adecuarlo a la realidad de cada momento, y también comprender que, si un día perdemos la ilusión por mejorar el presente, nos quedaremos anclados en el pasado.

On pourrait croire que la cuisine est un domaine où la nouveauté n'a plus sa place, où tout est bel et bien catalogué, mais c'est également un espace sur lequel il est possible de s'exercer constamment à l'analyse et à la réinterprétation. C'est ce point de vue qui nous permet de l'adapter à la réalité de chaque moment et de comprendre, par la même occasion, que si nous en venions à perdre le goût pour l'amélioration du présent, nous resterions rivés au passé.

Je kan een keuken zien als een plaats waar alles reeds ontdekt en gecatalogeerd is... maar ook als een ruimte die zich leent tot constante analyse en herinterpretatie. Het is die laatste visie die ons toelaat de keuken op elk moment aan te passen aan de realiteit, en die vermijdt dat we stilletjes vastroesten in het verleden.





Cajones que se abren solos
Des tiroirs qui s'ouvrent seuls
Laden die vanzelf opengaan

El sistema de apertura asistida (SAA) está pensado para facilitar el acceso al interior de los cajones, incluso con las manos ocupadas: basta un leve toque para que cualquier persona, independientemente de su edad o condición física, pueda abrirlos con suavidad. Nuestro SAA consigue, además, no perder capacidad de almacenamiento.

Le système d'ouverture assistée (SAA) est conçu pour faciliter l'accès à l'intérieur des tiroirs, y compris avec les mains occupées : un léger effleurement suffit pour que quiconque, quel que soit son âge ou sa condition physique, puisse les ouvrir en douceur. Notre système SAA parvient, par ailleurs, à maintenir la capacité de rangement.

Het geassisteerd openingssysteem (SAA) werd bedacht om makkelijker toegang te krijgen tot de laden, ook met volle handen: een licht duwtje is genoeg om de lade zacht te doen opengaan, ongeacht je leeftijd of fysieke conditie. Ons SAA zorgt er daarenboven voor dat er geen opslagruimte verloren gaat.





En una zona alta de grandes dimensiones, el sistema de apertura plegable permite trabajar sin molestias aun con los muebles abiertos, acceder fácilmente a su interior, tenerlo todo a la vista y ocultar la campana.

Dans un linéaire haut de grandes dimensions, le système d'ouverture pliante permet de travailler sans encombre même si les meubles sont ouverts, d'avoir facilement accès à l'intérieur, de tout avoir sous les yeux mais aussi d'escamoter la hotte.

In een hoge ruimte van grote afmetingen laat het plooibare openingsstelsel toe ongestoord te werken, ook met geopende meubels; je kan gemakkelijk overal aan, hebt alles binnen oogbereik, en de afzuigkap is netjes aan het zicht onttrokken.







Zona de columnas con frigorífico integrado. Los tubos de ventilación permiten la circulación del aire, contribuyendo a prolongar la vida útil del electrodoméstico.

Zone d'armoires colonnes avec réfrigérateur intégré. Les tubes de ventilation permettent la circulation de l'air et contribuent ainsi à prolonger la vie utile des électroménagers.

Kolomzone met geïntegreerde koelkast. De ventilatiebuizen bevorderen de luchtcirculatie en verlengen de levensduur van de huishoudapparaten.



Zona de columnas con amueblamiento hasta el techo; una forma de rentabilizar todavía más el espacio. Desde el punto de vista estético los frentes lisos en vidrio ofrecen un nivel de luminosidad impensable para cualquier otro material.

Enfilade de colonnes avec ameublement sous plafond: une modalité qui permet de tirer le meilleur parti possible de l'espace. Du point de vue esthétique, les façades unies, en verre, octroient à l'ensemble un niveau de luminosité inconcevable avec tout autre matériau.

Wandkastenzone met bemeubeling tot aan het plafond; een manier om nog meer ruimte te benutten. Vanuit het oogpunt van de esthetiek bieden de gladde glazen fronten een helderheidsniveau aan dat ondenkbaar is voor eender welk ander materiaal.







La zona de fregado se dispone bajo la ventana: de esta forma, se cuenta con más luz, al tiempo que se evita la pesada sensación de trabajar frente a una pared. Equipada con un lavavajillas integrado, dispone además de un portafregadero extraíble con cuatro cubos para desperdicios.

La zone de lavage est placée sous la fenêtre : de sorte qu'elle bénéficie de plus de lumière, tout en évitant l'oppressante sensation de travailler face au mur. Équipée d'un lave-vaisselle intégré, elle compte en outre un sous-évier coulissant dans lequel sont inclus quatre poubelles.

De afwaszone ligt onder een venster: hierdoor valt er meer licht binnen en vermijdt men ook het gevoel dat men krijgt wanneer men tegenover een muur moet werken. Deze zone is uitgerust met een integreerbare vaatwasser, en bovendien bevat het een uittrekbaar spoelunit met 4 afvalcontainers.





El tirador encastrado es una interesante opción estética: como su interior es del mismo color y acabado que la cocina, se fusiona perfectamente con el frente, proporcionando un resultado armónico y homogéneo.

La poignée encastrée est une option esthétique des plus intéressantes : étant donné que sa partie intérieure adopte le même coloris que le reste de la cuisine, elle se fond parfaitement avec la façade, permettant l'obtention d'un ensemble harmonieux et homogène.

De ingebouwde greep is een interessante esthetische optie: aangezien de binnenkant van de greep afgewerkt is met dezelfde kleur als de keuken versmelt het perfect met het front, en creëert het een harmonisch en homogeen resultaat.







La proyección horizontal evita las puertas en la zona baja de la cocina para, en su lugar, promover el uso de cajones de extracción total, equipados con utilidades de interior muy versátiles. Santos dispone de la oferta más amplia de profundidades para módulos de esta zona.

L'agencement horizontal tend à la disparition des portes dans la zone basse et cherche à promouvoir par la même l'utilisation de tiroirs d'extraction totale équipés d'utilités intérieures extrêmement versatiles. Santos dispose de l'offre la plus étendue du marché en terme de profondeurs disponibles pour les meubles en linéaire bas.

De horizontale projectatie vermijdt het gebruik van lage kastdeuren en bevordert het gebruik van volledig uittrekbare lades, uitgerust met verscheidene accessoires. Santos beschikt over het meest uitgebreide aanbod op de markt met betrekking tot beschikbare dieptes voor de modules van deze zone.













Existen múltiples soluciones a la hora de habilitar un espacio de la cocina como zona de lavandería. Lo ideal es contar con una estancia independiente y correctamente organizada, de forma que se gane tanto en funcionalidad como en comodidad.

De multiples solutions s'offrent à nous afin d'agencer un espace de la cuisine pour l'utiliser comme buanderie. La meilleure consiste en une pièce indépendante et organisée de façon adéquate pour une plus grande fonctionnalité mais aussi pour plus de confort.

Er bestaan verscheidene oplossingen voor het inrichten van een deel van de ruimte van de keuken als wasruimte. Het ideale is om over een aparte en correct georganizeerde ruimte te beschikken, om zo aan functionaliteit en comfort te winnen.





En la zona de lavandería cada mueble cumple una función: desde la integración de los electrodomésticos hasta el almacenaje de los productos de limpieza.

Dans la buanderie chaque meuble a une fonction : depuis l'intégration des électroménagers jusqu'au rangement des produits d'entretien.

In de wasruimte heeft elk meubel zijn functie: van de integratie van de huishoudapparaten tot het opslaan van de poetsprodukten.



El módulo bajo con cesto para ropa, especialmente diseñado para recoger las prendas hasta el momento de la colada, se sitúa cerca de la columna de lavado.

Non loin de l'armoire colonne pour lavage et séchage a été projeté un meuble bas avec corbeille à linge, spécialement créé pour y déposer le linge sale jusqu'à la prochaine lessive.

Dichtbij de kolom voor droog- en wasmachine wordt een onderkast geïnstalleerd met een zak voor het wasgoed. Deze module werd speciaal ontworpen om het wasgoed in op te bergen vooraleer ze in de was gaat.





En la columna de lavado y secado se integran la lavadora, la secadora y un valioso espacio adicional en el que almacenar detergentes y suavizantes.

Dans l'armoire colonne de lavage et séchage sont intégrés le lave-linge et le sèche-linge, tout en maintenant un espace pour y ranger les détergents et autres assouplissants.

In de kolom voor droog- en wasmachine kan men een wasmachine en een droogmachine opbergen, en bovendien beschikt het over een waardevolle bijkomstige ruimte waarin men de waspoeders en wasverzachters kan opbergen.



My
Dirt
Lau

Pensar el espacio para disfrutar del espacio
Concevoir l'espace pour en profiter au maximum
Van ruimte leren genieten

Crear muebles es generar espacios. Desarrollamos estructuras destinadas a satisfacer las necesidades de trabajo, almacenamiento y organización de las personas, pero lo hacemos sin perder de vista el espacio que habrán de habitar esas personas. Cada mueble de cocina cobra todo su sentido cuando, para prestar la máxima función, requiere del mínimo espacio. Pocas conquistas resultan más gratificantes que aquellas que, ganando terreno a los muebles, nos permiten devolvérselo a las personas.

Créer des meubles, c'est inventer des espaces. Nous développons des structures destinées à satisfaire les besoins pour le travail, le rangement et l'organisation des personnes, mais nous le faisons sans perdre de vue l'espace dans lequel ces personnes devront vivre. Chaque meuble de cuisine prend tout son sens lorsque, tout en offrant le maximum de prestations, il requiert le minimum d'espace. Peu de conquêtes furent pour nous aussi satisfaisantes que celles qui nous ont permis de gagner du terrain sur les meubles pour le rendre aux personnes.

Meubels creëren is ruimte creëren. Onze structuren bieden oplossingen voor werk, opslag en organisatie, maar steeds in functie van de beschikbare ruimte. Elk keukenmeubel is erop gericht maximaal te functioneren in een minimale omgeving. Niets geeft ons meer voldoening dan de plaats die vroeger meubels innamen terug te kunnen geven aan de mens.













Panero con parrilla de ventilación, realizado artesanalmente en madera de arce. Su tapa funciona como tabla de corte, e incorpora una bandeja extraíble en la que quedan recogidas las migas.

Corbeille à pain avec grille de ventilation, confectionnée artisanalement en bois d'érable. Son couvercle fonctionne comme planche à découper et elle comporte un plateau extractible ramasse-miettes.

Handgemaakte broodkast met ventilatierooster, uit esdoornhout. Het deksel dient als snijplank en bevat een uittrekbaar blad dat de kruimels opvangt.









Una visión panorámica
Une vision panoramique
Een panoramisch zicht

El sistema de corredera coplanar permite la apertura total de las puertas, proporcionando mayor visibilidad y facilitando el acceso al interior de los muebles. Una vez cerradas, se alinean de manera perfecta, contribuyendo a una estética óptima del conjunto.

Le système coulissant coplanaire permet l'ouverture totale des portes, pour une plus grande visibilité et pour mieux accéder à l'intérieur des meubles. Une fois refermées, elles s'alignent parfaitement en contribuant à l'esthétique optimale de l'ensemble.

Het coplanaire schuifstelsel laat toe de deuren volledig te openen en geeft aldus meer toegang tot de meubels. Bij het sluiten komen de deuren op één lijn te staan en vervoegen de esthetiek van het geheel.

Interior equipado con parrillas elaboradas en madera de haya y cajas de almacenamiento con ventilación, que conservan durante más tiempo los alimentos.

Intérieur équipé de grilles confectionnées en bois de hêtre et de boîtes de rangement avec ventilation pour une conservation prolongée des aliments.

De binnenkant is uitgerust met roosters uit beukenhout en geventileerde opslagkisten, die de voedingsmiddelen langer vers houden.







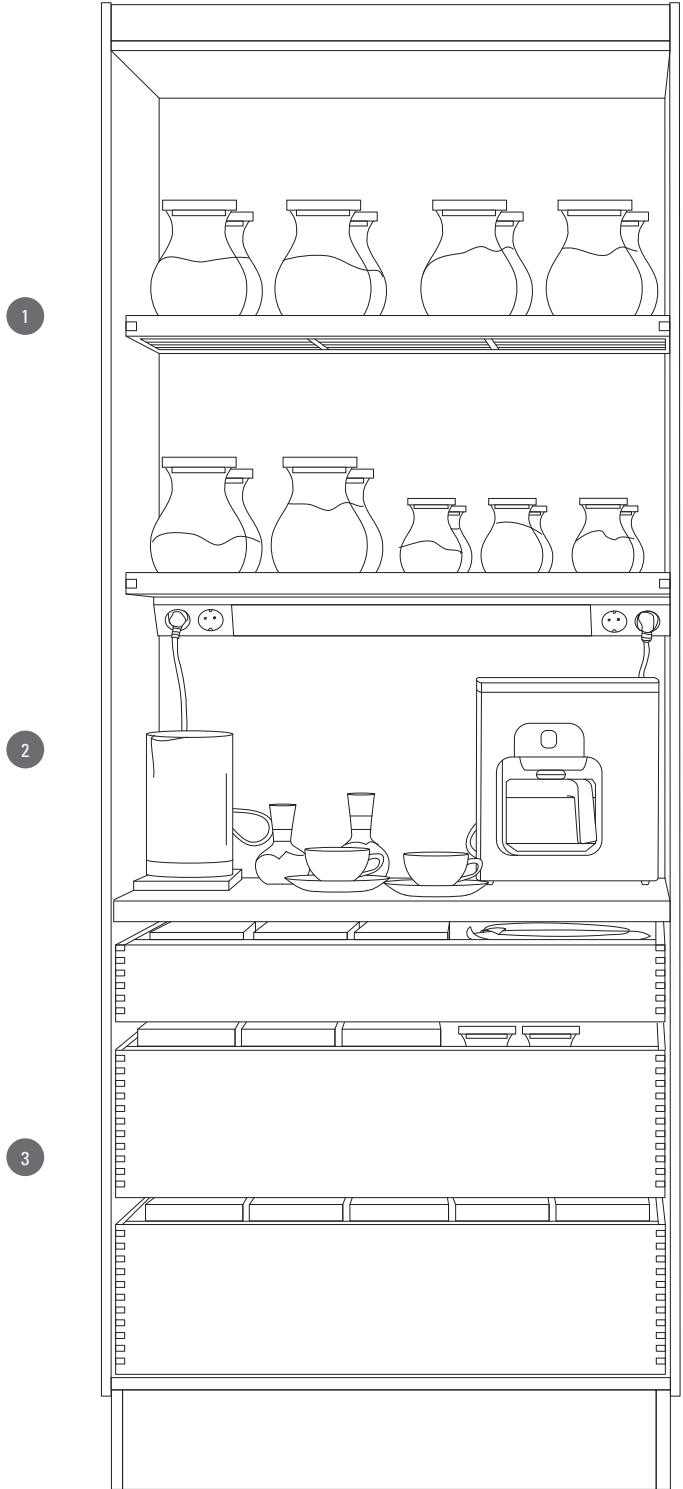
Propuestas contemporáneas para entornos clásicos: acabado nogal con tirador de aluminio.

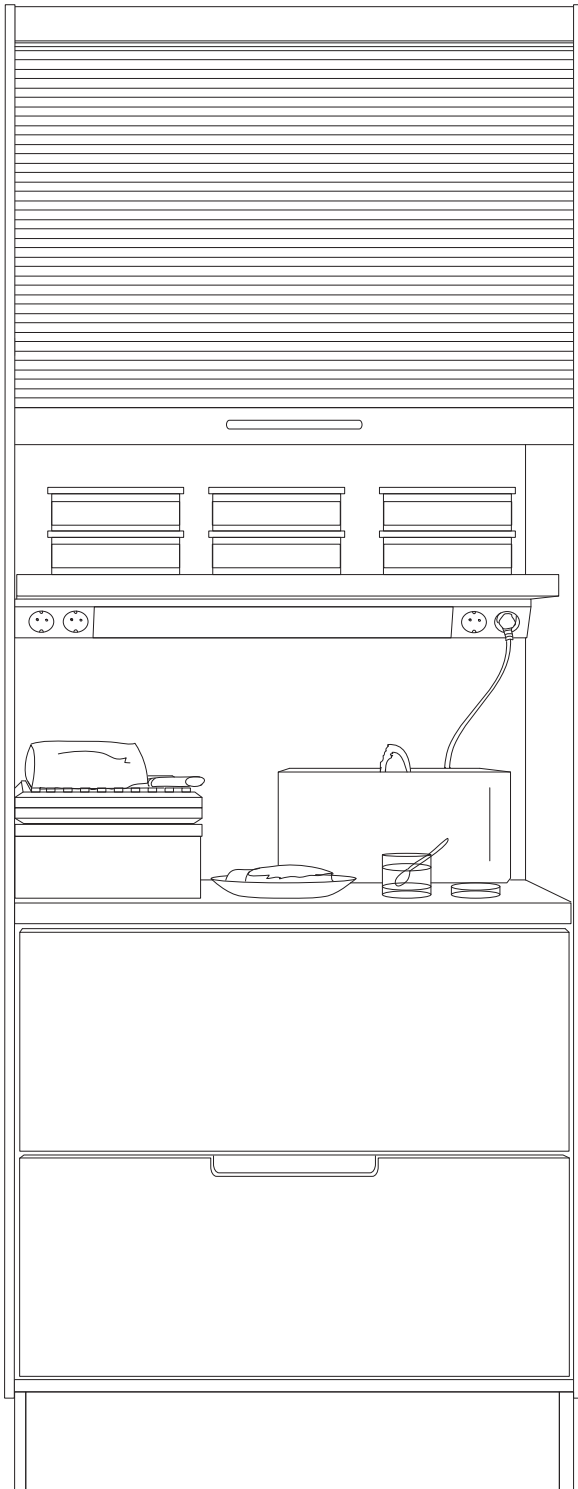
Des propositions contemporaines pour des cadres classiques : la finition noyer alliée à une poignée en aluminium.

Hedendaagse voorstellen voor klassieke omgevingen: walnoot afwerking met handgreep uit aluminium.









Distinta forma, igual función
Une forme différente mais la même fonction
Een andere vorm, dezelfde functie

1

Zona de almacenamiento.
Zone de rangement.
Opslagruimte.

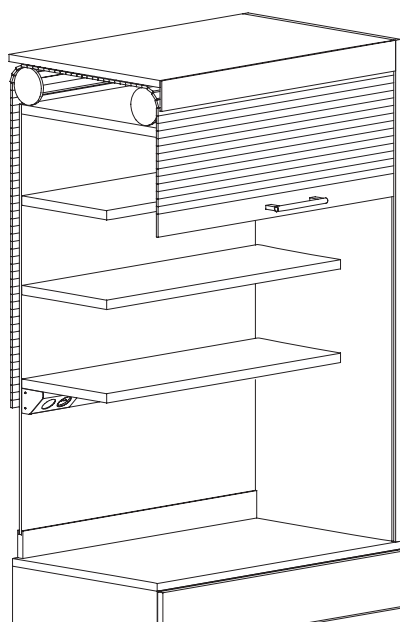
2

Zona auxiliar de trabajo que incorpora enchufes e iluminación. Óptima para pequeños electrodomésticos.
Zone auxiliaire de travail pourvue de prises de courant et d'éclairage. Idéale pour les petits électroménagers.
Bijkomende werkzone met stopcontacten en verlichting: optimaal voor kleine huishoudelijke apparatuur.

3

Zona de almacenamiento con cajones.
Zone de rangement à coulissants.
Opslagruimte met laden.





Nuestras persianas, disponibles en diversos acabados, se deslizan por la parte superior y trasera del mueble, sin restarle espacio útil interior. Su sistema de apertura total, suave y silencioso, aumenta la capacidad de almacenamiento. El interior del módulo persiana, además de ofrecer una zona adicional de trabajo, cuenta con tomas de corriente e iluminación propia que permiten el uso de pequeños electrodomésticos sin necesidad de cambiarlos de lugar.

Nos volets roulants, disponibles en plusieurs finitions, coulissent vers le haut et l'arrière du meuble, sans réduire l'espace utile intérieur. Leur système d'ouverture totale, fluide et silencieuse, augmente la capacité de rangement. L'intérieur du volet roulant, outre le fait qu'il offre un espace de travail supplémentaire, comporte des prises de courant ainsi qu'un éclairage propre permettant l'utilisation de petits électroménagers sans qu'il y ait besoin pour ce faire de les déplacer.

Onze rolluiken zijn beschikbaar in verschillende afwerkingen en ingebouwd bovenaan en achteraan het meubel, zonder afbreuk te doen aan de ruimte binnenin. Het openingssysteem is zacht en geruisloos en laat nog meer opslagruimte toe. Binnenin vindt u niet enkel een bijkomende werkruimte, maar ook stopcontacten en verlichting, zodat u kleine huishoudapparaten kan gebruiken zonder van plaats te moeten veranderen.



Múltiples respuestas a múltiples necesidades Une multitude de réponses à une multitudes de besoins Veelzijdige antwoorden op veelzijdige vragen

En determinadas ocasiones, unos cuantos milímetros pueden separar lo posible de lo imposible. Si los despreciamos, los perdemos. Si los contemplamos, veremos que cada uno de ellos supone un reto al que hay que dar respuesta, y que con cada respuesta nos acercamos un poco más a lo posible. Considerar cada pequeño espacio nos permite desarrollar soluciones que, de otra forma, ni siquiera serían imaginables. En la zona de lavado, condicionada tanto por la importancia de disponer de un lavavajillas próximo, como por la creciente necesidad de reciclar los residuos, es donde más se agradecen las soluciones que optimizan el espacio. Nuestra amplia gama de portafregaderos, con pisos fabricados en tablero marino resistente a la humedad, contempla anchos que van de los 45 a los 120 cm, formatos verticales y horizontales, con una o dos cubetas, con puertas o cajones, con cubos de distintas capacidades o enrasados sobre encimera, con cajón inferior estanco como zona de almacenaje adicional, etc.

Dans certains cas, quelques millimètres peuvent faire la différence entre ce qui est possible et ce qui ne l'est pas. Si nous les négligeons, nous les perdons. Si nous les analysons de près, nous verrons que chacun d'entre eux est un défi à relever et que chacune de nos réponses nous rapproche un peu plus de ce qui est réalisable. Le fait de tenir compte de chaque espace, si petit soit-il, nous permet de développer des solutions qui, sans cela, ne seraient même pas à portée de l'imagination. C'est dans la zone de lavage, soumise tout autant à l'importance de disposer à proximité d'un lave-vaisselle que par le besoin croissant du tri sélectif, que les solutions optimisant l'espace sont le plus appréciées. Notre large gamme de sous-évier, avec des planchers fabriqués en tableau marin résistant à l'humidité, comprend des largeurs allant de 45 et 120 cm, des formats verticaux et horizontaux, avec un ou deux éviers, à portes ou à coulissants, avec des poubelles de capacités différentes ou arasées sur le plan de travail, avec tiroir inférieur étanche comme zone de rangement supplémentaire, etc.

Er zijn momenten waarop enkele millimeters het mogelijke van het onmogelijke onderscheiden. Geen aandacht geven aan details betekent details verliezen. Kleine dingen zijn uitdagingen waar een antwoord voor gevonden moet worden, en elk antwoord brengt ons dichterbij wat mogelijk is. Door elke kleine ruimte van dichtbij te bestuderen vinden we oplossingen waarin we eerst niet eens durfden te geloven. Vooral in de waszone, waar niet enkel een afwasmachine bij de hand moet zijn, maar ook afvalmateriaal moet gerecycleerd worden, zijn plaatsbesparende oplossingen welkom. Ons ruime aanbod aan spoelunits, met multiplex vochtafwerende bodems, voorziet maten van 45 cm tot 120 cm, verticale en horizontale formaten, met één of twee spoelbakken, met deuren of laden, met emmers van verschillende afmetingen of genivelleerd op het werkblad, met een waterdichte lage lade als bijkomende opslagruimte, etc.

Formato horizontal
Format horizontal
Horizontaal formaat

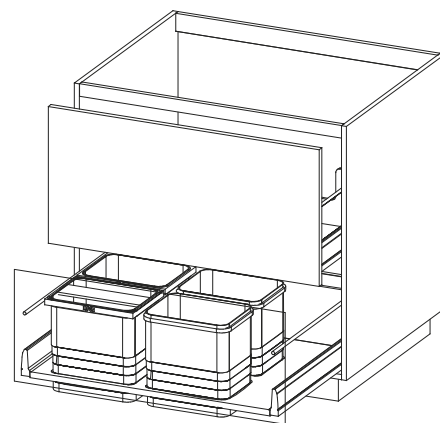
Portafregadero con cubos en cajón inferior.

Sous-évier avec poubelles dans tiroir inférieur.
Spoelbakhouder met emmers in de onderste lade.

Este tipo de módulo resulta idóneo para la instalación de 2 cubetas de fregado.
Está equipado con 4 cubos para desperdicios en el cajón inferior de 17 litros de capacidad cada uno y disponible en anchos: 60, 80, 90, 100, 105 y 120 cm.

Ce type de meuble est parfait pour l'installation de 2 éviers. Equipé de 4 poubelles dans son coulissant inférieur, d'une capacité de 17 litres chacune, il est disponible en largeurs : 60, 80, 90, 100, 105 et 120 cm.

Dit soort meubel is ideaal voor de installatie van 2 gootsteenbakken. Het is uitgerust met 4 afvalcontainers in de onderste lade, elk met een inhoud van 17 liter. Het meubel is beschikbaar in een breedte van 60, 80, 90, 100, 105 en 120 cm.



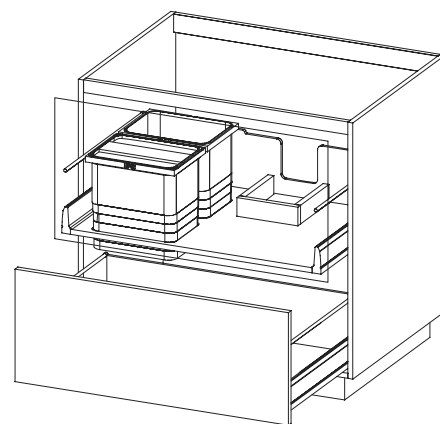
Portafregadero con cubos en cajón superior.

Sous-évier avec poubelles dans tiroir supérieur.
Spoelbakhouder met emmers in de bovenste lade.

Con esta disposición los cubos están más a mano. Este módulo permite la instalación de una única cubeta de fregado. El cajón inferior se puede destinar al almacenamiento (utensilios, alimentos, etc.), dado que está debidamente aislado con respecto al cajón superior. Está disponible en anchos: 90, 100, 105 y 120 cm.

Grâce à cette disposition les poubelles sont à portée de main. Ce meuble ne permet l'installation que d'une cuve d'évier. Le tiroir inférieur pouvant être dévolu au stockage (utensiles, aliments, etc.), puisqu'il est isolé du tiroir supérieur. Disponible en largeurs : 90, 100, 105 et 120 cm.

Met deze opstelling is de afvalcontainer binnen handbereik. Dit meubel geeft slechts plaats aan één gootsteen bak. De onderste lade kan gebruikt worden voor het opbergen van afwasgerief, voedsel of andere en is volledig geïsoleerd van de bovenste lade. De beschikbare breedtes zijn 90, 100, 105 en 120 cm.



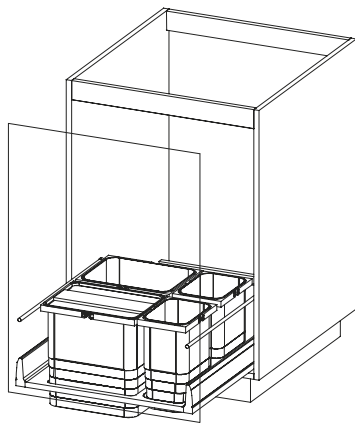
Formato vertical
Format vertical
Verticaal formaat

Portafregaderos para una cubeta.
Sous-évier pour une cuve d'évier.
Gootsteenkast voor één gootsteenbak.

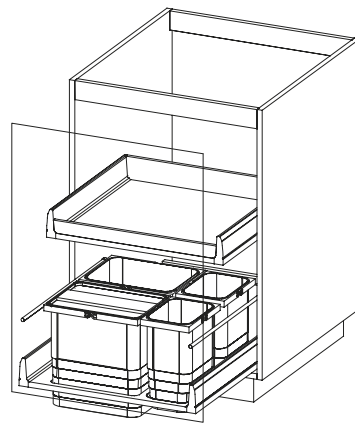
1 Cajón con cubos para desperdicios.
Anchos disponibles: 45 y 60 cm.

1 Tiroir avec poubelles.
Largeurs disponibles : 45 et 60 cm.

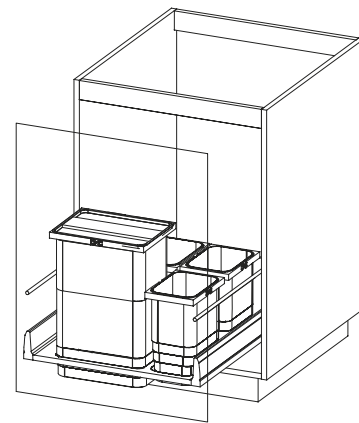
1 Lade met afvallemmers.
Beschikbare breedtes: 45 en 60 cm.



4 cubos: 2 de 17 L + 2 de 8 L.
4 poubelles : 2 de 17 L + 2 de 8 L.
4 afvallemmers: 2 emmers 17 L +
2 emmers 8 L.



Cajón interior extraíble.
Tiroir intérieur extractible.
Een binnenliggende lade.



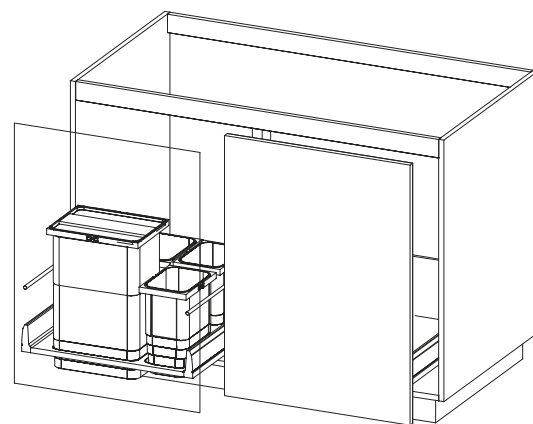
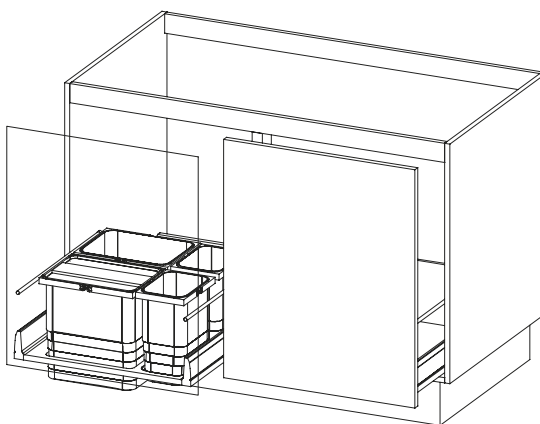
4 cubos: 1 de 26 L + 1 de 17 L +
2 de 8 L.
4 poubelles: 1 de 26 L + 1 de 17 L +
2 de 8 L.
4 afvallemmers: 1 emmer 26 L +
1 emmer 17 L + 2 emmers 8 L.

Portafregaderos para dos cubetas.
Sous-évier pour deux cuves d'évier.
Gootsteenkast voor 2 afvallemmers.

2 Cajones: 1 cajón con cubos +
1 cajón almacenamiento.
Anchos disponibles: 90 y 120 cm.

2 Tiroirs : 1 tiroir avec poubelles +
tiroir pour stockage.
Largeurs disponibles : 90 et 120 cm.

2 Laden: 1 lade met afvallemmers +
voorraadlade.
Beschikbare breedtes: 90 en 120 cm.



El mueble portafregadero equipado con cajón interior logra aprovechar hasta el más mínimo espacio: cuatro cubos recolectores y los útiles de limpieza organizados en 60 cm.

Le meuble sous-évier, équipé d'un tiroir intérieur, réussit à tirer parti du moindre centimètre : quatre poubelles et les ustensiles de nettoyage rangés dans 60 cm.

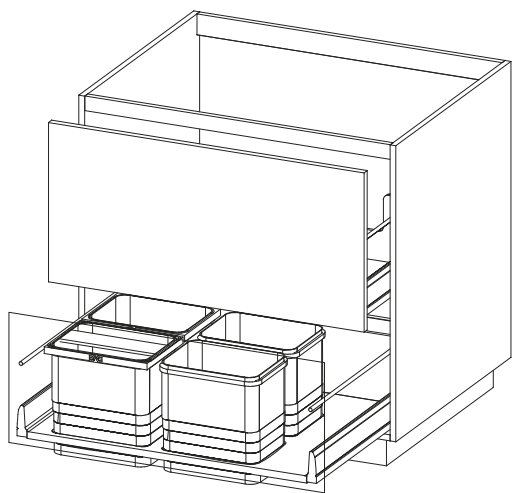
De spoelunit met binnenlade maakt gebruik van het kleinste hoekje: vier afvalcontainers en schoonmaakproducten op 60 cm.





SANTOS

SANTOS



Cajón superior para organizar los útiles de limpieza.

Tiroir supérieur pour ranger en bon ordre les ustensiles de nettoyage.

Bovenste lade voor het organiseren van schoonmaakproducten.

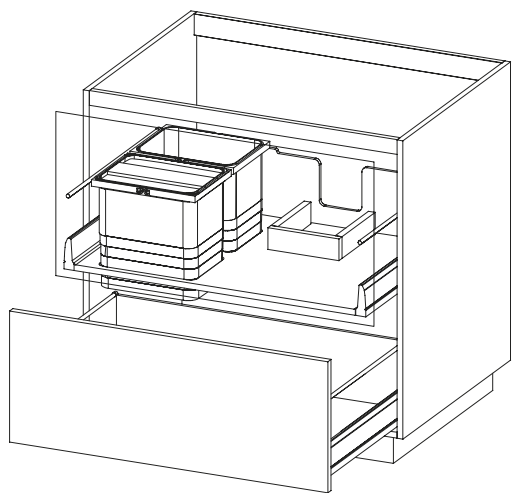


Cajón inferior equipado con cubos recolectores de residuos.

Tiroir inférieur équipé de poubelles.

Onderste lade uitgerust met afvalcontainers.





Cajón superior con cubos recolectores y espacio para útiles de limpieza.

Tiroir supérieur avec poubelles et espace pour ustensiles de nettoyage.

Bovenste lade met afvallemmers en ruimte voor schoonmaakproducten.



Cajón inferior aislado para almacenar alimentos y utilidades.

Tiroir inférieur isolé pour ranger des aliments et des ustensiles.

Geïsoleerde binnenste lade voor het stockeren van voedingsmiddelen en accessoires.



Desde otra perspectiva
Sous un autre angle
Vanuit een ander perspectief

Hay cambios que solo se aprecian desde la justa distancia concedida por el tiempo. Hoy, que una persona pueda acceder sin esfuerzo a todos los rincones de su cocina resulta algo lógico y natural, pero no siempre ha sido así. Para llegar hasta aquí, primero ha sido necesario asumir el punto de vista de esa persona. Y, desde su perspectiva, la necesidad de revolucionar ciertas lógicas resultaba evidente: ¿por qué esforzarme en acceder al contenido de los muebles, cuando los muebles podrían acercarme su contenido? Pensar con sencillez suele ayudar a dar con nuevos enfoques que lo cambian todo para siempre.

Il est des changements que l'on n'apprécie qu'avec le temps. Aujourd'hui, que quelqu'un puisse avoir accès sans efforts à tous les recoins de sa cuisine nous paraît logique et naturel, mais cela n'a pas toujours été le cas. Pour en arriver là, il a d'abord fallu prendre la place de cette personne, voir les choses de son point de vue. Et, partant de ce point de vue, il a paru logique d'opérer des révolutions dans certaines démarches : pourquoi aurais-je à m'efforcer pour atteindre le contenu des meubles alors que les meubles pourraient mettre leur contenu à ma portée ? Penser avec simplicité permet souvent de découvrir de nouvelles conceptions qui vont tout changer et ce pour toujours.

Sommige veranderingen zien we slechts na verloop van tijd in hun juiste licht. Vandaag de dag is het maar normaal dat je in je keuken aan de verste uithoeken kan, maar dit is niet altijd zo vanzelfsprekend geweest. Om zover te komen heeft iemand op een gegeven moment het standpunt van de gebruiker moeten innemen. En vanuit dat perspectief werd het duidelijk dat de heersende logica omgedraaid moest worden: waarom moeite doen om toegang te krijgen tot een meubel, als dat meubel zijn inhoud ook kan aanreiken? Eenvoudige ideeën leiden tot nieuwe inzichten, die meestal bijdragen tot blijvende veranderingen.



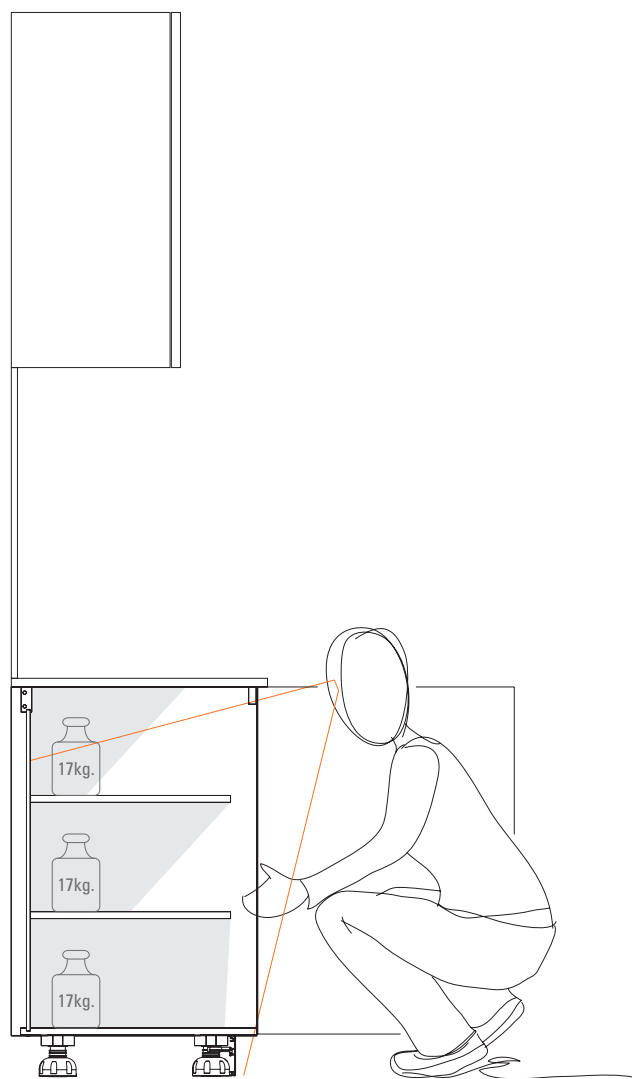




El tirador se funde con el frente,
favoreciendo la limpieza de líneas y la
suavidad de las formas.

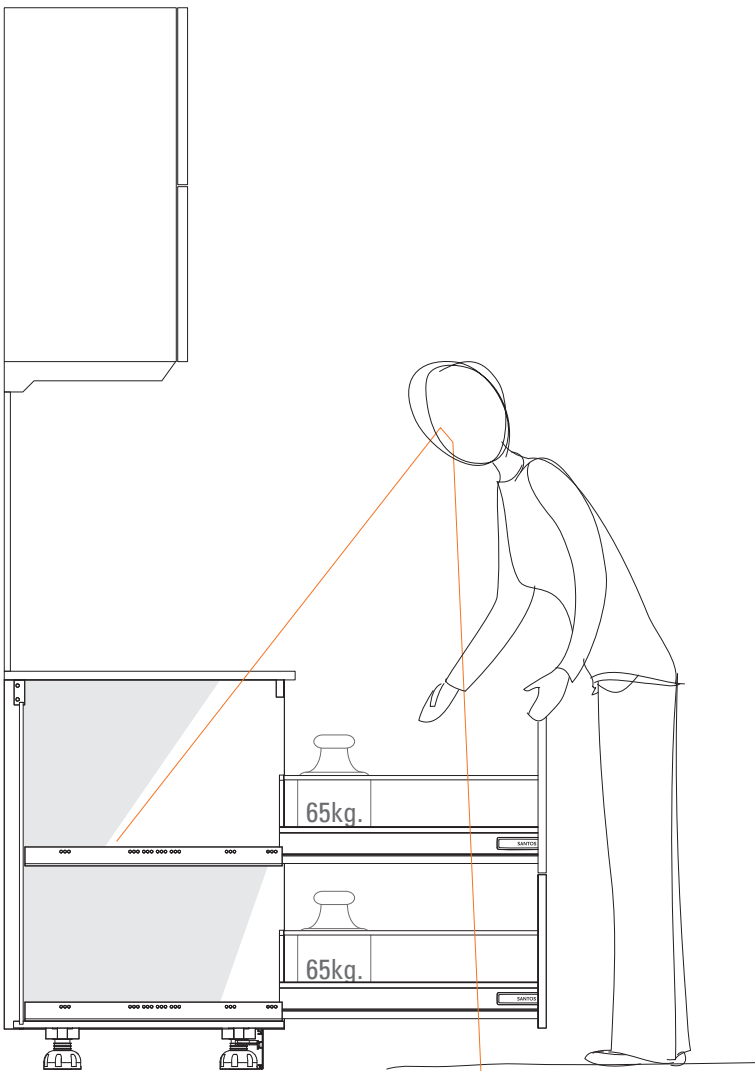
La poignée se fond dans la façade pour
des lignes épurées et des formes douces.

De handgreep versmelt met het front en
vergroot aldus de zuiverheid van de lijnen
en de zachtheid van de vormen.



Proyección tradicional.
Création traditionnelle.
Traditionele opbouw.

Todo a la vista
Tout sous les yeux
Alles binnen oogbereik



La proyección horizontal evita las puertas en la zona baja y promueve el uso de cajones. Este sistema proporciona una visión panorámica de los contenidos y facilita el acceso a los mismos, haciendo más cómodas las tareas de cocinar y limpiar.

La projection horizontale évite les portes dans les linéaires bas et favorise l'utilisation de coulissants. Ce système offre une vision panoramique des contenus et facilite l'accès à ces derniers ; les tâches de la cuisine et du nettoyage en sont facilitées.

Dankzij de horizontale projectie zijn deuren niet nodig in de lage zone en kunnen meer laden geplaatst worden. Dit systeem kiest voor een panoramische visie van de inhoud en toegankelijkheid, wat het koken en opruimen veel gemakkelijker maakt.

Proyección Santos.
Agencement Santos.
Santos projectie.







Cajón de altura 60 cm: permite almacenar elementos de grandes dimensiones.

Tiroir de 60 cm de haut : permet de ranger des éléments de grandes dimensions.

Lade met hoogte van 60 cm: voor het stockeren van grote voorwerpen.



Mueble portaprovisiones equipado con cajones interiores de extracción total y gran capacidad: facilita la organización y el acceso a los contenidos.

Meuble porte-provisions avec des tiroirs intérieurs à extraction totale et de grande capacité : pour faciliter l'organisation et l'accès au contenu.

Een voorraadkast die uitgerust is met binnenlades die volledig uittrekbaar zijn en veel opslagcapaciteit bieden: organiseer je inhoud en heb hem steeds binnen handbereik.















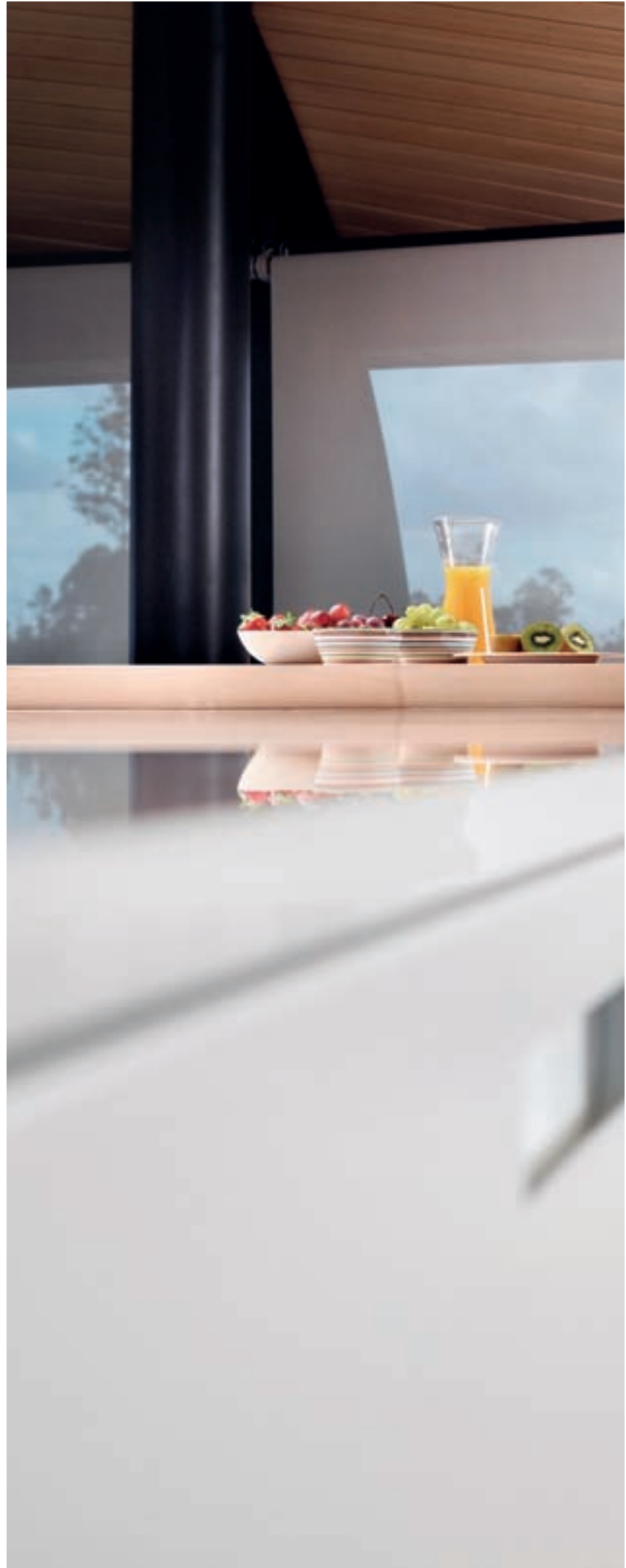




Barra auxiliar realizada en madera maciza con estructura metálica.

Comptoir auxiliaire réalisé en bois massif, structure métallique.

Hulpstaaf uit massief hout met metalen structuur.





El interior nos define
L'intérieur nous définit
Het interieur kenmerkt ons

Al igual que sucede con las personas, el interior es lo que de verdad define a un mueble de cocina. Nadie puede asegurar que se encuentra ante algo único y especial hasta que accede a su interior. Solo entonces es posible comprobar que ha sido desarrollado con mimo y dedicación, o bien que se agota en una simple fachada. Nosotros no tememos mostrar nuestro interior, ya que en él se refleja la pasión que nos anima a crear algo más que muebles. Por eso nos define, y también por eso nos hace diferentes.

Tout comme pour les personnes, l'intérieur est ce qui définit vraiment un meuble de cuisine. Personne ne peut affirmer qu'il a affaire à quelque chose d'unique et de spécial sans en avoir exploré l'intérieur. Ce n'est qu'alors qu'il est possible de s'assurer qu'il a été conçu avec le plus grand soin, ou s'il n'est que façade. Quant à nous, nous n'avons pas peur de dévoiler nos intérieurs car c'est bien là que se matérialise la passion qui nous pousse à créer tout autre chose que de simples meubles. C'est pourquoi l'intérieur nous définit et nous permet de nous démarquer.

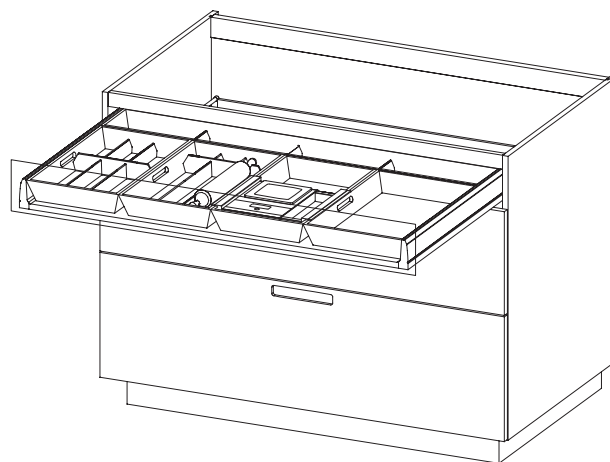
Net zoals bij mensen, is ook bij een keukenmeubel de binnenkant alleszeggend. Slechts wanneer je echt tot iets doordringt geraak je ook overtuigd van een uniek en speciaal karakter. Je kan met eigen ogen zien hoe iets werd ontworpen met liefde en toewijding en niet beperkt blijft tot een façade. Wij zijn niet bang ons binnenste te tonen, want daar komt onze passie voor meubelcreatie pas echt tot uiting. Wat we binnenin zijn definieert ons, en maakt ons anders.

El estudio ergonómico del trabajo en la cocina ha llevado a estructurar la zona baja en tres niveles. Proponemos equipamientos versátiles, que optimizan la capacidad y organización en cada uno de los distintos niveles.

L'étude ergonomique du travail dans la cuisine nous a conduit à structurer le linéaire bas sur trois niveaux. Nous proposons des équipements versatiles qui optimisent la capacité et l'organisation sur chaque niveau.

Een ergonomische studie van het keukenwerk heeft ons ertoe geleid de lage zone in drie niveau's te structureren. We bieden veelzijdige uitrustingen die de capaciteit en organisatie van elk niveau optimaliseren.

Uno
Un
Eén

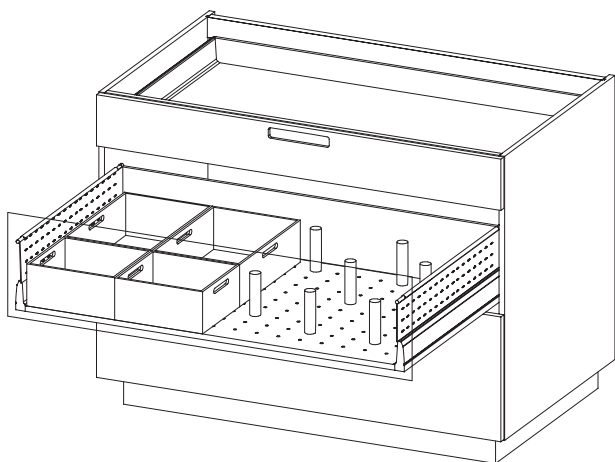


Las bandejas realizadas en madera natural, extraíbles, componibles y compartimentadas, facilitan la organización de los elementos de uso más frecuente.

Les plateaux réalisés en bois naturel, amovibles, combinables et compartimentés, facilitent l'organisation des éléments à usage plus fréquent.

Dankzij de uittrekbare, samenstelbare en gecompartmenteerde bladen uit natuurhout kan u orde houden in de voorwerpen die u het vaakst gebruikt.

Dos
Deux
Twee

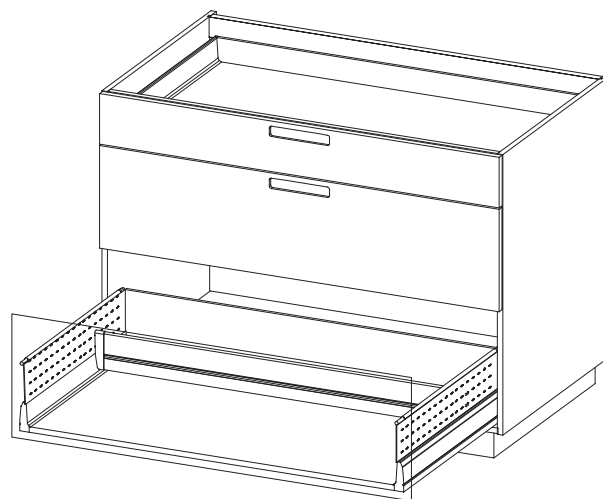


El platero ayuda a ordenar la vajilla. Las cajas combinables permiten organizar los alimentos.

Le porte-assiettes facilite le rangement de la vaisselle. Les boîtes combinables permettent d'organiser les aliments.

Het bordenrek helpt het servies te ordenen. De combineerbare dozen geven een plaats aan de voedingsmiddelen.

Tres
Trois
Drie



El sistema de compartimentación facilita la organización de los utensilios de mayor tamaño en función de su volumen.

Le système de compartimentation facilite l'organisation des ustensiles de plus grandes dimensions en fonction de leur volume.

Het compartimentensysteem laat toe gebruiksvoorwerpen te organiseren in functie van hun omvang.













Utilidades de interior

Les utilités intérieures

Interieur accessoires

Santos equipa los cajones con utilidades extraíbles y componibles que facilitan enormemente la organización del espacio. Su gran capacidad, movilidad y versatilidad las hace únicas.

Santos équipe ses tiroirs d'utilités intérieures fabriquées en bois naturel, amovibles et pouvant être combinées qui facilitent énormément l'organisation de l'espace. Leur grande contenance, mobilité et versatilité en font des éléments uniques.

Santos richt de laden in met instrumenten uit natuurlijk hout, uittrekbaar en naar wens in te delen die de organisatie van de ruimte enorm vergemakkelijken. Hun grote capaciteit, mobiliteit en variëteit maakt hen uniek.



Bandeja

Accesorio totalmente extraíble e intercambiable que permite organizar los más diversos elementos.

Plateau

Accessoire totalement amovible et interchangeable qui permet d'organiser les éléments les plus variés.

Dienblad

Volledig uittrekbaar en verwisselbaar accessoire dat de meeste diverse elementen helpt organiseren.



Balanza extensible y extraíble

Se adapta a los distintos anchos de bandeja ofrecidos por Santos, por lo que basta con abrir un cajón para que siempre se encuentre disponible. Además, si lo necesita, el usuario puede extraer la balanza de la bandeja y llevarla a otra zona de la cocina.

Balance extensible et amovible

Elle s'adapte aux différentes largeurs des plateaux proposés para Santos, il suffit ainsi d'ouvrir un tiroir pour l'avoir toujours à portée de main. Mieux encore, l'utilisateur peut retirer la balance du plateau où elle se trouve pour la transporter jusqu'à une autre partie de la cuisine.

Verlengbare en uittrekbare keukenweegschaal

Ze past zich aan aan de verschillende breedtes van plateaus aangeboden door Santos, waardoor men enkel een lade moet openen opdat ze steeds beschikbaar zou zijn. Bovendien kan de gebruiker als hij dat wenst de weegschaal van de plateau uithalen en meenemen naar een andere zone van de keuken.



Cuchillero

Los cuchillos resultan imprescindibles en una cocina, y la bandeja cuchillero se encarga de guardarlos de forma organizada, accesible y segura.

Coutelier

Les couteaux sont des éléments vitaux dans la cuisine, et le plateau coutelier permet de les ranger de manière organisée, accessible et sûre.

Messenhouder

Messen zijn essentieel in een keuken, en de messenhouder zorgt ervoor dat ze georganiseerd, toegankelijk en veilig bewaard worden.



Cubertero

Los compartimentos de la bandeja cubertero hacen posible una distribución racional del menaje, concediendo a cada utensilio su propio espacio. Además, al ser extraíbles, pueden llevarse hasta la mesa.

Range-couverts

Les compartiments du plateau range-couverts permettent une organisation rationnelle des couverts, octroyant à chaque ustensile son propre espace. Autre avantage, il est amovible afin de pouvoir le transporter jusqu'à la table.

Besteklade

De compartimenten van de bestekhouder maken een rationele distributie van het bestek mogelijk door aan elk type bestek een eigen plaats te geven. Bovendien is het uittrekbaar dus het kan op tafel gezet worden.



Porta-rollos

Permite tener siempre a mano artículos de uso recurrente en la cocina como, por ejemplo, el papel de aluminio, el papel de horno o el rodillo, que incluye de serie.

Porte-rouleaux

Il permet d'avoir toujours sous la main les articles les plus utilisés dans la cuisine comme, par exemple, le papier aluminium, le papier sulfurisé ou le rouleau à pâtisserie, qui est, lui, livré avec cette utilité.

Keukenrolhouder

Laat toe dat we de dingen die we het meest frequent gebruiken in de keuken steeds bij de hand hebben, zoals bijvoorbeeld aluminiumpapier of keukenpapier. Dit is inbegrepen in de serie.



Especiero

Accesorio pensado para almacenar multitud de especias a las que recurrir para condimentar nuestros platos.

Range-épices

Accessoire créé pour stocker une multitude d'épices qui nous seront fort utiles pour assaisonner nos plats.

Kruidenrek

Accessoire bedacht voor het bewaren van de vele kruiden die we gebruiken bij het bereiden van maaltijden.



Cajón divisor

La flexibilidad del diseño se concreta en detalles como el cajón extraíble disponible en diferentes profundidades.

Boîte pour division

La flexibilité du design se fait jour dans des détails tels que la boîte de rangement amovible disponible en plusieurs profondeurs.

Verdeelbakje

Flexibel design is evident in kleine details, net als de uittrekbare houten opbergdoos, beschikbaar in vele dieptes.



Cajón botellero

Incorpora un separador de botellas que, además de evitar choques y vuelcos, contribuye a mantener los interiores bien organizados.

Boîte casier à bouteilles

Elle incorpore un casier à bouteilles qui, non seulement évite les heurts entre les bouteilles stockées tout autant que leur chute, mais contribue également à maintenir l'intérieur du meuble où elle est placée parfaitement organisé.

Flessenhouder

Bevat een scheiding van flessen die naast schokken en botsingen vermijdt ook bijdraagt tot de organisatie van de binnenkant.



Cajón porta-aceite

Diseñado para guardar las botellas de aceite, cuenta con una base de acero inoxidable que protege la madera y, al ser extraíble, facilita su limpieza.

Boîte porte-huile

Créée pour ranger les bouteilles d'huile, elle comporte une base en acier inox qui protège le bois et, étant amovible, facilite le nettoyage.

Olie-lade

Ontworpen om olieflessen te bewaren. Het heeft een basis uit roestvrij staal dat het hout beschermt en de schoonmaak bevordert gezien het uittrekbaar is.



Cajón contenedor

Una solución en madera natural para el almacenamiento de frutas y vegetales.

Boîte de rangement

Une solution en bois naturel pour le stockage des fruits et légumes.

Verdeelbak

Een oplossing uit natuurhout voor het opslaan van fruit en groenten.



Cesta acero inox

La cesta de acero está pensada para almacenar vegetales, frutas, patatas y en general cualquier alimento que necesite una buena ventilación para su conservación.

Corbeille en acier inox

Le corbeille en acier est conçue pour le stockage des légumes, des fruits, des pommes de terre et en général de tout aliment nécessitant une bonne aération pour sa conservation.

RVS mand

De RVS mand is ontworpen voor het bewaren van groenten, fruit, aardappelen en in het algemeen elk ander voedingsmiddel dat een goede ventilatie voor bewaring vraagt.



Porta-tablas

Fabricado en acero, recoge tablas de diferentes tamaños y grosores, evitando que se desplacen dentro del cajón.

Porte-planches

Fabriqué en acier, il permet le rangement de planches de différentes tailles et grosseurs, évitant qu'elles ne bougent à l'intérieur du tiroir.

Plankenhouder

Gemaakt uit staal, houdt planken van verschillende grootten en diktes bij elkaar en vermijdt zo dat ze zich in de lade bewegen.



Tajador

La disposición transversal de sus piezas de madera maciza le confiere resistencia, mientras que los aceites ecológicos aptos para uso doméstico le aportan impermeabilidad y un tacto natural. Pensado para el corte de carnes, pescados y alimentos de gran dureza.

Billot

La disposition transversale des pièces en bois massif lui confère sa résistance, tandis que les huiles écologiques aptes à une utilisation alimentaire lui apportent son imperméabilité et un toucher naturel. Créé pour la découpe des viandes et des aliments d'une grande dureté.

Hakblok

De transversale dispositie van de stukken uit massief hout geeft het resistentie, terwijl de ecologische olieën geschikt voor huishoudelijk gebruik het een grote ondoorlatendheid en natuurlijke touch geven. Bedacht voor het snijden van vlees, vis en harde voedingswaren.



Tabla de cortar

Accesorio de gran utilidad para el trabajo cotidiano en la cocina.

Planche à découper

Un accessoire fort utile pour les tâches quotidiennes de la cuisine.

Snijplank

Heel nuttig accessoire voor het dagelijkse werk in de keuken.



Panero

Santos ha desarrollado un panero cuya tapa tiene también la función de tabla de corte y recoge migas. Está provisto de una rejilla extraíble que tiene como finalidad evitar la condensación del pan. El contenedor de pan está diseñado para encajar en cualquiera de los cajones de la cocina, ayudando así a mantener el orden.

La boîte à pain

Santos a créé une boîte à pain dont le couvercle tient également lieu de planche à découper et de ramasse-miettes. Elle est pourvue d'une grille amovible qui a pour rôle d'éviter la condensation sur le pain. La boîte à pain est conçue pour s'adapter à n'importe quel tiroir de notre cuisine, contribuant ainsi à maintenir l'ordre.

Brooddoos

Santos heeft een brooddoos ontworpen waar het deksel gelijk dient als snijplank en de kruimels opvangt. Ze is voorzien van een uitneembare grill om condensatie op het brood te vermijden. De brooddoos past in eender welke lade van onze keuken en helpt ons orde te bewaren.



Bandeja

Elaborada con técnicas refinadas de ebanistería, destaca por su sencillez, ligereza y acabado artesanal. La belleza natural de la madera se resalta con un barniz transparente que, al mismo tiempo, la hace más resistente.

Plateau

Fabriqué en utilisant techniques les plus raffinées d'ébénisterie, il est remarquable de par sa simplicité, sa légèreté et ses finitions artisanales. La beauté naturelle du bois est mise en valeur grâce à un vernis transparent qui contribue également à le rendre plus résistant.

Dienblad

Gemaakt volgens verfijnde technieken van de houtbewerking blinkt het uit door haar eenvoud, lichtheid en handgemaakte afwerking. De natuurlijke schoonheid van het hout komt nog beter uit met een transparant vernis dat het tegelijkertijd ook resistenter maakt.



Porta-baguette

El accesorio perfecto para tener el pan guardado y siempre a mano. Elaborado con tela de algodón, es desmontable y lavable.

Porte-baguette

L'accessoire parfait pour garder votre pain et l'avoir toujours à portée de main. Fabriqué en coton, il est démontable et lavable.

Baguette-houder.

Het perfecte accessoire om brood te bewaren en steeds bij de hand te hebben. Het is gemaakt uit katoen stof, het is uit elkaar te halen en wasbaar.



Cubiertos de olivo

La madera de olivo reúne una serie de características que la convierten en el material perfecto para la elaboración de utensilios de cocina: es robusta y resistente a la abrasión, ya que se encuentra impregnada de aceites naturales, posee un tacto sedoso, gran homogeneidad y resulta extremadamente higiénica.

Couverts en bois d'olivier

Le bois d'olivier réunit nombre de qualités qui en font le matériau parfait pour la fabrication d'ustensiles de cuisine : il est robuste et résistant aux abrasions, car imprégné d'huiles naturelles, son toucher est doux, il présente une grande homogénéité et s'avère extrêmement hygiénique.

Bestek uit olijfboomhout

Het hout van de olijfboom heeft een aantal kenmerken die het het perfecte materiaal maken om keukenbestek van te maken: het is robuust en het splintert niet, en gezien het over natuurlijke olieën beschikt voelt het zacht aan, heeft het een grote homogeniteit en is het extreem hygienisch.



Delantal

Para ser utilizado tanto por razones higiénicas como para protegerse de posibles salpicaduras. Su diseño y estética lo hacen idóneo para el trabajo diario en la cocina

Tablier brodé

A utiliser tant par souci d'hygiène que pour nous protéger de possibles projections. Son design et son aspect en font un élément parfait pour le travail quotidien dans la cuisine.

Geborduurde schort

Kan om hygiënische redenen gebruikt worden en/of bescherming tegen mogelijk vuil en spatten. Het design en esthetiek maken de schort ideaal voor dagelijks werk in de keuken.



Paño

En su fabricación se han cuidado al máximo todos los procesos, desde el cultivo ecológico y tradicional del algodón hasta los detalles del acabado final.

Torchon

Sa fabrication a fait l'objet de tous nos soins, depuis la culture écologique et traditionnelle du coton employé jusqu'aux détails des finitions du produit final.

Keukenhanddoek

Bij haar fabricatie heeft men alle processen tot in de puntjes verzorgd, vanaf de ecologische en traditionele teelt van het katoen tot de details van de eindafwerking.



Pensado para ayudarte
Cr  e pour vous aider
Doordacht design

M  s de cincuenta a  os despu  s de haber fabricado nuestro primer mueble pensado para la cocina, siento que este tiempo solo ha venido a alimentar la ilusi  n que ponemos en todo lo que hacemos. Soy consciente de la dificultad que entra  a la transmisi  n de este tipo de sensaciones, pero estoy convencido de que, cuando un d  a se encuentren ante una de nuestras cocinas, y puedan acceder a su interior, comprender  n lo que he tratado de expresarles a lo largo de estas p  ginas. Conf  en en nuestro compromiso de: Pensado para ayudarte.
Un saludo, y hasta pronto.

Plus de cinquante ans apr  s avoir fabriqu   notre premier meuble de cuisine, il me semble que le passage du temps n'a fait qu'alimenter la passion que nous mettons dans tout ce que nous faisons. Je suis conscient de la difficult   de transmettre ces sensations si particuli  res, mais je suis convaincu qu'un jour, lorsque vous vous trouverez face    l'une de nos cuisines, et que vous pourrez en explorer l'int  rieur, vous comprendrez ce que j'ai tent   de vous exposer tout au long de ces pages. Merci de croire en notre engagement : Cr  e pour vous aider.
   bient  t!

Meer dan vijftig jaar na het maken van ons eerste keukenmeubel, voel ik nog steeds, en misschien zelfs meer, dezelfde passie voor al wat we doen. Het is niet gemakkelijk uit te drukken wat ik precies bedoel, maar ik weet dat u me zal begrijpen wanneer u voor   n van onze keukens zal staan. Vergeet nooit ons fundamentele engagement: cre  ren om te helpen.
Met vriendelijke groeten, en tot gauw.

Jos   Santos

Diseño y estilismo:
Conception et stylisme :
Design en vormgeving:
Equipo SANTOS

Fotografía:
Photographie :
Fotografie:
Fernando de Bustos
(p. 36-111, 119, 132-139, 187)
Jose Luis Lopez de Zubiria
(p. 12-34, 114-118, 120-129, 140-185, 188-190)
Iván Díaz Nespereira
(p. 4, 186)

Diseño gráfico:
Design graphique :
Grafisch ontwerp:
eMotive

Impreso en España por:
Imprimé en España par :
Gedrukt in Spanje door:
Alva Gráfica

D.L. C 910-2012

Agradecimientos:
Remerciements :
Met dank aan:

& Tradition, BD Madrid, Caprichos Daneses, Centro de jardinería Os Tilos, Conchi Penedo, Decaty, Galería SCQ, Kettal, La Oca Santiago, La Victoriana de Mondariz, Le Creuset, Librería Couceiro, Light Years, MIX, Mercé Egea, Nani Marquina, Otero Pombo, Pilar Ageitos, Portela Seijo, Prenatal Santiago, Present Time, Santiago Sur Galicia, Sargadelos, SIA Home Fashion, Trek Bicycle Store Santiago

Esta publicación es propiedad exclusiva de Santos Cocina y Baño S.L. y su reproducción total o parcial está totalmente prohibida y queda amparada bajo la legislación vigente. El uso, copia, reproducción o venta de esta publicación, sólo podrá realizarse con autorización expresa y por escrito del titular. Cette publication est la propriété exclusive de Santos Cocina y Baño S.L., et sa reproduction totale ou partielle est interdite et est soumise à la législation en vigueur. L'utilisation, la copie, la reproduction ou la vente de cette publication ne pourront être réalisées que sur autorisation expresse et écrite du titulaire. Deze publicatie is exclusief eigendom van Santos Cocina y Baño S.L. De totale of gedeeltelijke reproductie ervan is verboden en is onder de huidige wetgeving beschermd. Het gebruiken, fotocopieren, reproduceren of verkopen van deze publicatie kan alleen gebeuren na de uitdrukkelijke en schriftelijke toestemming van de eigenaar.

Santos se reserva el derecho a cancelar o modificar, en todo o en parte, a nivel técnico o de diseño, el contenido del presente catálogo sin necesidad de previo aviso. Santos se réserve le droit d'annuler ou de modifier tout ou partie, en matière technique ou de conception, du contenu de ce catalogue sans préavis. Santos behoudt zich het recht om, zowel op technisch als op esthetisch vlak, de inhoud van deze catalogo geheel of gedeeltelijk te annuleren of te veranderen, zonder voorafgaande kennisgeving.

Se pueden producir variaciones de color debido a causas técnicas derivadas del proceso de impresión. Des variations dans les couleurs peuvent se produire en raison de causes techniques dues au processus d'impression. Kleuren kunnen licht verschillen om technische redenen vanwege het drukproces.

Certificaciones:
Labels et certifications :
Certificaties:



© Santos 2012

Precio recomendado
Prix recommandé
Aanbevolen prijs
10 €